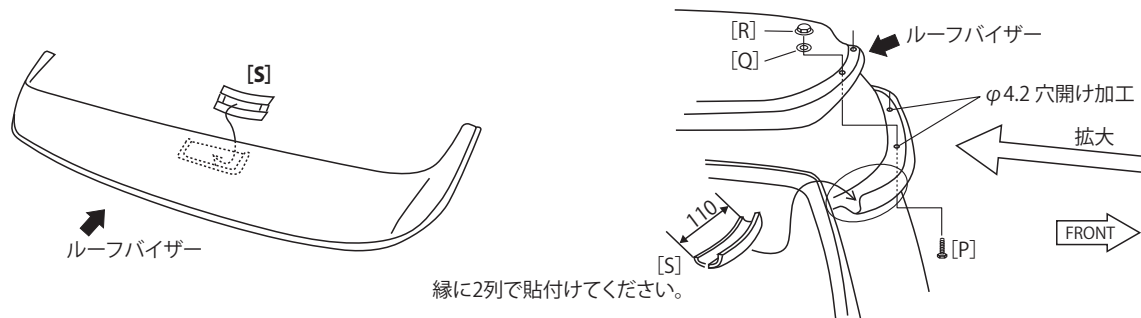


LocoBoy type2 ACTY/HOBIO/VAMOS

取付説明書

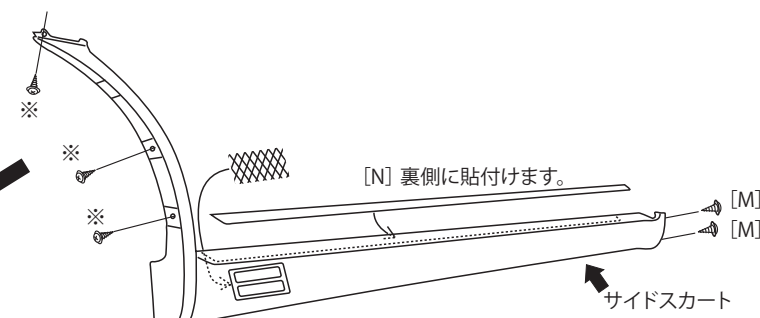
DAMD
Styling Effect

Roof Visor ルーフバイザー



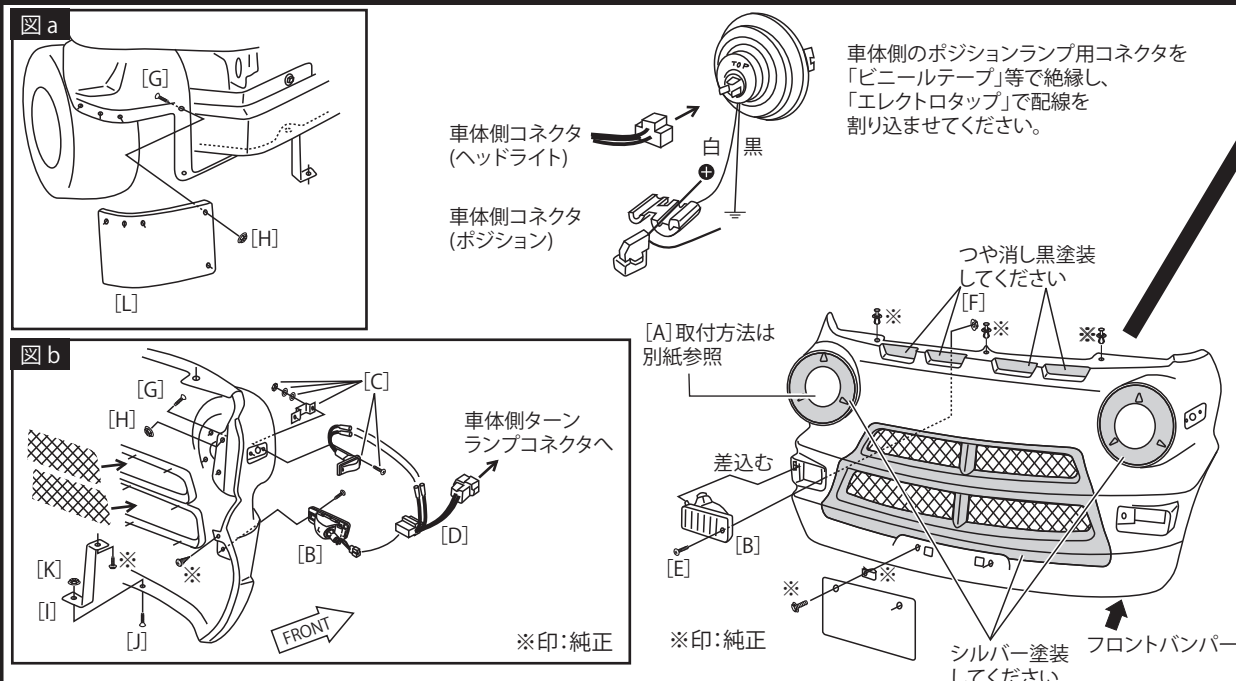
- 1.車体と仮合わせを行い、取付位置を確認し「マジックペン」等で穴開け位置をマーキングしてください。
 - 2.車体のマーキングした部位にφ4.2の穴開け加工をしてください。(穴開け加工後「タッチアップペイント」等で防錆処理を施してください)
 - 3.付属のねじ[P]、プレーンワッシャー[Q]、袋ナット[R]、両面テープ[S]でしっかり固定します。
- 【注意】1.両面テープ貼付面は「シリコンオフ」等で脱脂処理を行って下さい。
2.ねじとナットを固定する際、ねじ部に「ネジロック剤」を塗布してください。
3.ドアの開閉でネジの頭と干渉しない様に調整・確認してください。

Side Skirt サイドスカート



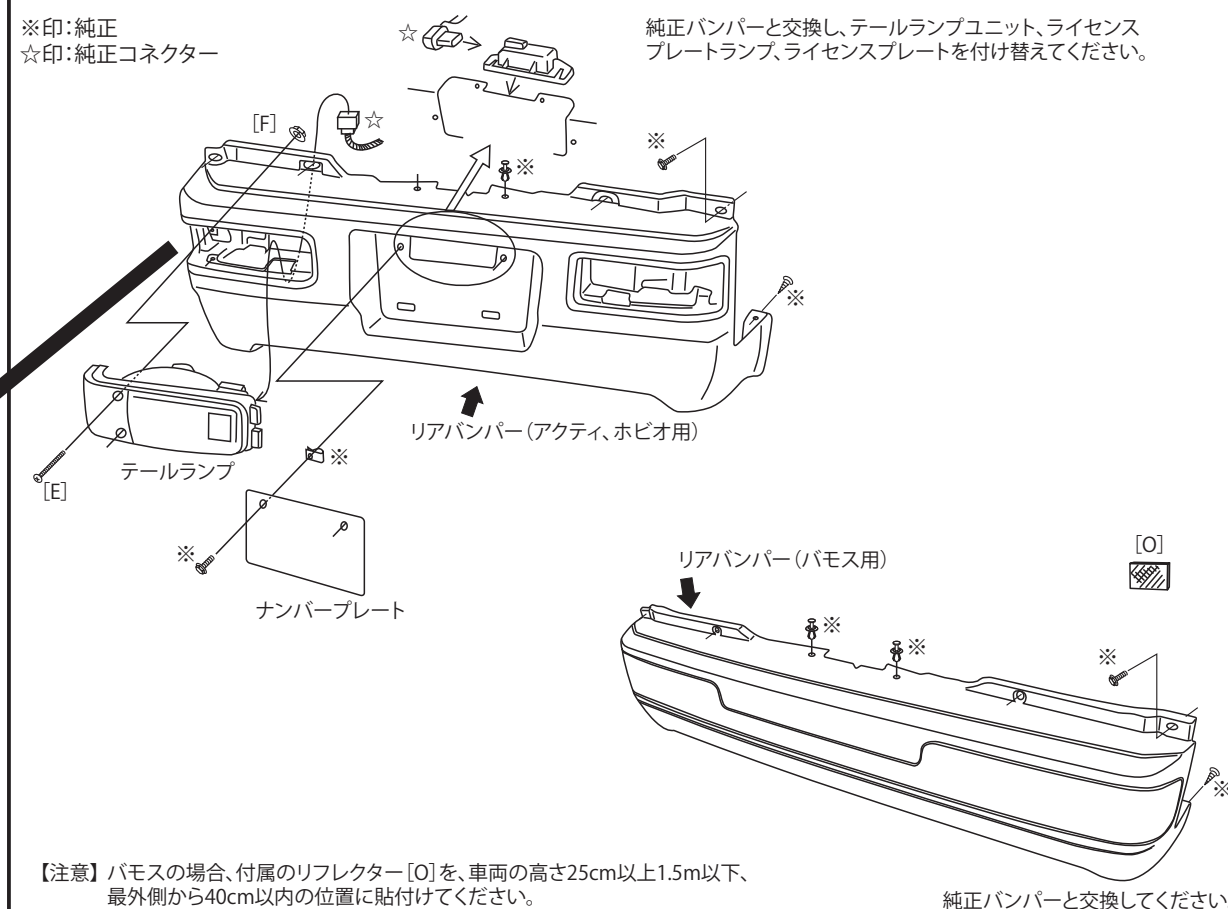
- ※印:純正
- 1.車体と仮合わせを行い、リアフェンダーの折り返し部にφ3.2の穴開け加工をしてください。(左右合計4箇所。穴開け加工後、「タッチアップペイント」等で防錆処理を施してください。)
 - 2.純正のビス、付属のタッピンねじ[M]、付属の両面テープ[N]でしっかり固定します。
- 【注意】1.両面テープ[N]貼付面は「シリコンオフ」等で脱脂処理を行ってください。
2.アミは好みで塗装してください。

Front Bumper フロントバンパー



- 1.純正バンパー、ヘッドライトユニット、ナンバープレートを外してください。
 - 2.フロントバンパーにヘッドライトASSY[A] ([M]別紙参照)、ターンランプASSY[B]、サイドマーカーASSY[C]、中間ハーネス[D]、ナンバープレート等を取付けてください。
 - 3.フェンダーライナー(左右)に付属のゴムシート[L]を仮合わせし、穴位置を「マジックペン」等で転写します。印部にφ6の穴開け加工を行い、付属のトラスねじ[G]、フランジナット[H]で固定します。(図a参照)
 - 4.配線作業を済ませた後、バンパーを車体に取り付け、純正クリップ、付属のステー[I]等でしっかり固定します。(図b参照)
- 【注意】1.ゴムシート[L]はターンランプの防水対策部品です。ターンランプに水がかからない様、必ず車体前側から取付けてください。
2.ヘッドライトは光軸調整を行ってください。
3.アミは好みで塗装してください。

Rear Bumper リアバンパー



- ※印:純正
☆印:純正コネクター
- 純正バンパーと交換し、テールランプユニット、ライセンスプレートランプ、ライセンスプレートを付け替えてください。

【注意】バモスの場合、付属のリフレクター[O]を、車両の高さ25cm以上1.5m以下、最外側から40cm以内の位置に貼付けてください。

フロントバンパー部

フロントバンパー部		サイドスカート部		リアバンパー部 [バモス]		
	フロントバンパー(アミ付)	1	H	フランジナット	M5	14
A	ヘッドライトASSY	2	I	ステー		2
B	ターンランプASSY	2	J	トラスねじ	M6×20	2
C	サイドマーカーASSY	2	K	フランジナット	M6	2
D	中間ハーネス	2	L	ゴムシート		2
E	なべ小ねじ	M4×30	M	ヘッドライトASSY取付方法		1
F	フランジナット	M4	T	M6x15アプセットボルト		6
G	トラスねじ	M5×15	U	M6フランジナット		6

サイドスカート部

M	サイドスカート(アミ付)	1set	
M	座付なべタッピンねじ	4×16	4
N	両面テープ	t1.2×6m巻	1
リアバンパー部 [アクティ、ホビオ]			
	リアバンパー (アクティ、ホビオ)		1
E	なべ小ねじ	M4×30	4
F	フランジナット	M4	4

リアバンパー部 [バモス]

	リアバンパー (バモス)		1
O	リフレクター		2
ルーフバイザー部			
	ルーフバイザー		1
P	なべ小ねじ	M4×15	4
Q	プレーンワッシャー	M4	4
R	袋ナット	M4	4
S	両面テープ	t2.0×2m巻	1